



IsoFast Condens Mi))

Con Start&Hot MicroFast 3.0

Disponible desde Julio

A+ MicroFast 3.0

Caldera conectable con solución MiGo Link opcional (Módulo de conexión rápida, sin cables))

Respuesta inmediata en agua caliente gracias a Start&Hot MicroFast 3.0

Eficiente, inteligente y fiable

Estabilidad garantizada en la temperatura de ACS

Sistema de combustión FlameFit

Ahorro y confort con una modulación 1:9

Transformación a propano (G31) desde el panel de mandos

Supervisión continua de la combustión que lleva a un gran ahorro y a una gran seguridad incluso con funcionamiento de emergencia

Nuevo diseño con nuevo panel de mandos con zonas táctiles y gran pantalla con texto, asistente, gráficos, códigos y símbolos, de uso sencillo e intuitivo. Lectura de consumos energéticos en pantalla

MicroFast 3.0 Mayor confort, estabilidad garantizada y ahorro en el agua caliente

- Con más precisión gracias a la sonda a la salida de la caldera
- Con Función SmartShower, que permite mantener el confort ahorrando en el consumo de agua y gas

Facilidad de instalación. Mismo tamaño y mismos accesorios de instalación que la gama anterior con boquilla 60/100 con tomas para análisis de combustión frontal

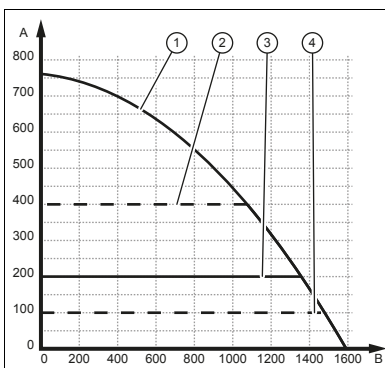
Controles Conectables MiSet Radio o MiPro Sense Radio, ambos vía radio de serie

El modelo con MiPro Sense R incorpora sonda exterior vía radio - Etiqueta A+

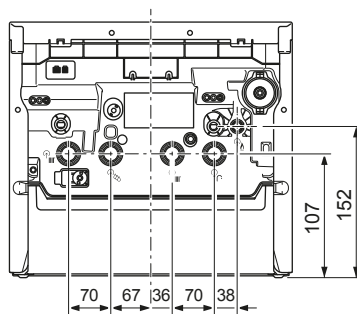
Con MiPro Sense se puede ampliar fácilmente el sistema. El modelo con MiSet Radio puede conseguir etiqueta A+ conectando una sonda exterior vía radio. Versión vía radio de fácil y rápida conexión bajo la caldera, sin cableado y sin abrir la carcasa frontal



Controles conectables MiPro Sense Radio o MiSet Radio ambos vía radio incluidos de serie

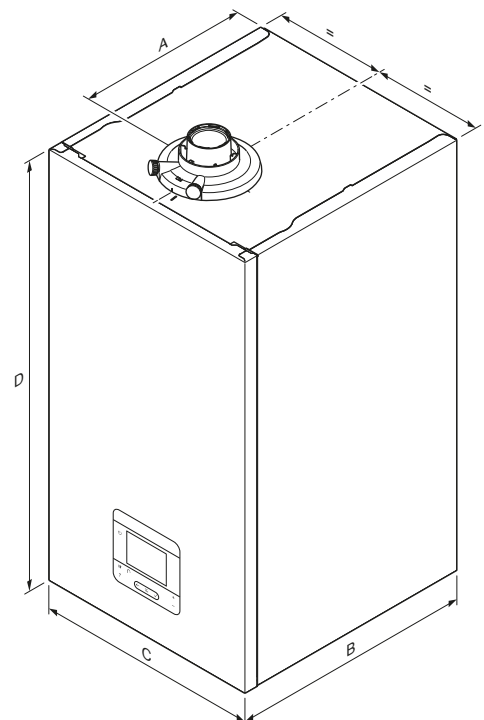


- A Presión disponible [mbar]
B Caudal del circuito de calefacción [l/h]
1 Nivel de bombeo fijo, ajustable en el modo de funcionamiento 4
2 Presión disponible máxima, ajustable en el modo de funcionamiento 2 ó 3
3 Ajuste de fábrica, valor nominal para presión disponible, ajustable en el modo de funcionamiento 2
4 Presión disponible mínima, ajustable en el modo de funcionamiento 3



Modelo	Ud	35
A	mm	361
B	mm	392
C	mm	470
D	mm	893

Datos provisionales



Datos técnicos

IsoFast Condens Mi

Características		Ud	IsoFast Condens Mi	
Modelo			35	
Nomenclatura			MA 35-CS/1-Sf (N-ES)	MA 35-CS/1-Cf (N-ES)
Referencia			125625227	125225229
Control de serie			MiPro Sense Radio	MiSet Radio
Tecnología de combustión			FlameFit	
Modulación			1:9	
Rendimiento ErP		%	94%	
Nivel sonoro		dB(A)	47	
Eficiencia calefacción MiPro Sense (Rango A+++G)			A+	
Eficiencia calefacción MiSet (Rango A+++G)			A	
Eficiencia ACS / Perfil demanda (Rango A+-F)			A/XL	
Gas			Natural	
Transformación a Propano			Display	
Intercambiador primario			Acero inoxidable	
Calefacción				
Potencia útil calefacción (50/30 °C)		kW	4,3 - 32,5	
Potencia útil calefacción (80/60 °C)		kW	4,0 - 30,0	
Rendimiento PCI (50/30 °C)		%	106,2	
Rendimiento PCI (80/60 °C)		%	98	
Rango de temperatura			15-80	
Caudal ΔT=20		L/h	1.292	
Vaso expansión		L	12	
Máxima presión de trabajo		bar	3	
ACS				
Potencia ACS		kW	4,1 - 34,8	
Caudal		L/min	16	
Rango de temperatura		°C	35-60	
Presión máxima admisible		bar	10	
Volumen ACS		L	3	
Otros				
Máx. consumo elec.		W	105	
Consumo en Stand-by (en espera)		W	< 2	
Protección Eléctrica			IPX5D	
Dimensiones				
anchoxlargoxprofundo		mm	470x892x392	
Peso		kg	45	
Evacuación de humos¹				
60/100	Horizontal	m	8 + 1 codo 87°	
	Vertical	m	8	
80/125		m	23 + 3 codos 87°	
80/80	Evacuación	m	33 + 3 codos 87° (30 máx. en la vertical)	
	Toma de aire	m	8 + 1 codo 87° ²	
Distancia de conexión a chimenea colectiva en depresión Ø60/100 - Ø80/125 mm		m	3 + 3 codos 87°	
Tipos homologados			C13, C33, C43, C53, C83, C93, B23P, B33	
Certificado		CE	0063DL3987	

(1) Datos orientativos. Consultar instrucciones de evacuación de humos 0020294231

(2) Sólo si la aspiración y evacuación están en fachadas o vertientes contrapuestas
Datos provisionales